

TÜREN MIT BLOCKZARGE TLS

Neue Leichtigkeit für bandgegenseitig nahezu flächenbündige Türelemente

TÜREN
ZARGEN
PROFILE **kuffner**



ALUMINIUM - BLOCKZARGE TLS

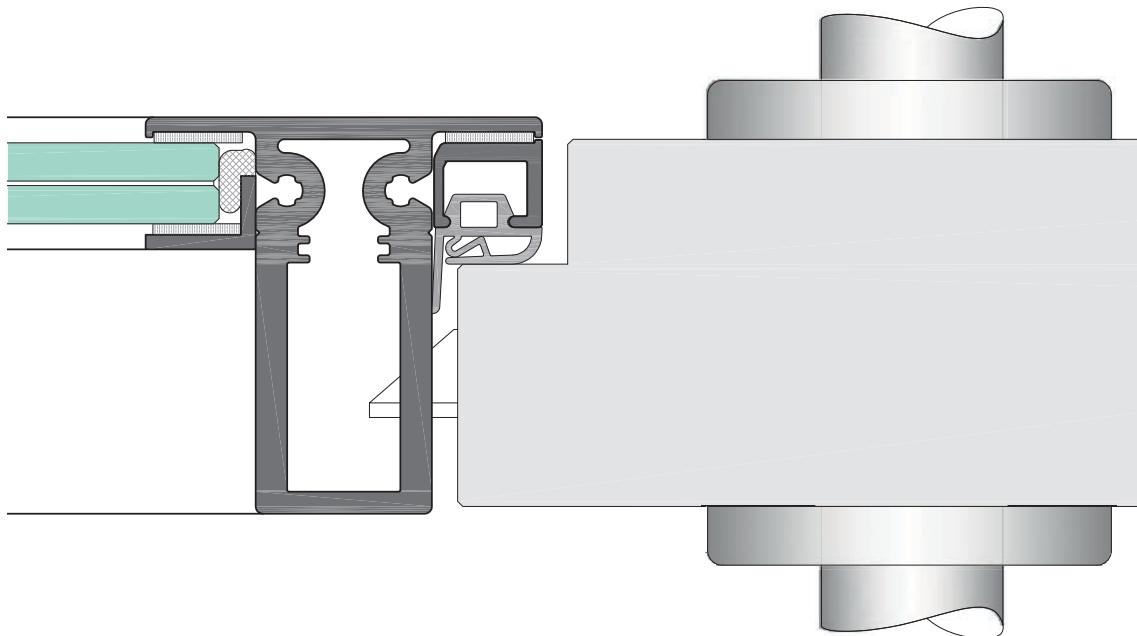
mit flächenbündigen Türen

Mit einem neuen symmetrisch filigranen Aluminiumprofil hat Küffner eine universelle Zargenvariante für Türen und Verglasungen entwickelt, die mehrere Vorteile in sich vereint:

Mit einem einzigen Basisprofil können sämtliche Elementaufteilungen, bandgegenseitig nahezu wand- und flächenbündig eingesetzt und mit 50mm Türblättern und Gläsern kombiniert werden.

Die Leichtigkeit der Konstruktion wird unterstrichen durch schmale Ansichtsbreiten sowie unterschiedliche Wandanschlussvarianten.

Die TLS Blockzarge gestattet wirtschaftlich attraktive Lösungen durch die Kombination mit 50mm Objektüren und Schallschutzwerten bis $R_{w,P} 37dB$.



Türblatt mit Aluminiumzarge TLS als Pfosten / Kämpfer
Abmessungen M1:1

Der Name Küffner steht für innovative Aluminiumzargen für Türen und Verglasungen. Aluzargen bilden eine attraktive Alternative zu Stahl- und Holzzargen und vereinen deren Vorteile in puncto Design, Beanspruchbarkeit und Langlebigkeit.

Mit der neuen Blockzarge Modell TLS beschreitet Küffner eine neue Ära universeller und scheinbar leichter Aluminiumprofile für die zeitlos moderne Umrahmung von Türen und Verglasungen. Die Durchgängigkeit des Basisprofils, vom Wandanschluss über Pfosten und Kämpfer für Türen, Festverglasungen, Seitenteile und Oberlichter aus ESG oder VSG schafft eine architektonische Ausgewogenheit der Konstruktion und harmonische Symmetrie.

Die besondere Konstruktion der TLS Blockzarge ermöglicht eine bandgegenseitig nahezu flächenbündige Optik des Türelementes, bei Einsatz eines 50mm dicken Türblattes und einer Einscheibenverglasung. Bisher musste man für derartige Elemente teure, rund 70mm dicke Türen und aufwändige Isolierglaspakete einsetzen, wenn die Türen vom Flur in die Leibung bzw. in den Raum öffnen sollten.

Das Gesamtpaket Türelement kann in Kombination mit der neuen Küffner TLS Blockzarge innovativ und dennoch wirtschaftlich ausgeführt werden.



Martin Grundschule
Forchheim - Kersbach
Architektur:
djb-architekten,
Erlangen

raumhohe
Türelmente
wahlweise mit
Oberblende oder
Oberlichtverglasung

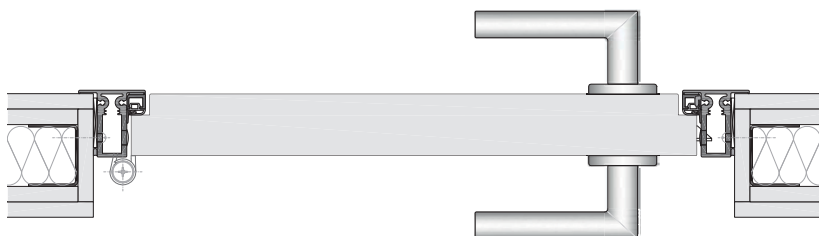


Ob Glaseitenteil oder
Oberlichtverglasung, mit
dem TLS Basisprofil können
Wandanschluß, Pfosten- und
Kämpferprofile für verschiede-
nenste Elementaufteilungen
hergestellt werden.

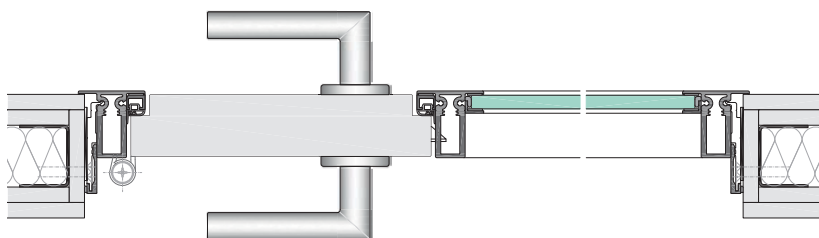
Der T-förmige Profilquerschnitt des Basisprofils wird je nach Wandanschluss- und Einbauvariante mit zusätzlichen Anschraubankern sowie unterschiedlichen Verkleidungsprofilen für eine stabile Befestigung in der Leibung ergänzt.

Die Positionierung der TLS erfolgt vorzugsweise bandgegenseitig flächenbündig im Flur und die Türen öffnen in den Raum. Im Türanschlagbereich wird das Basisprofil mit einem zusätzlichen Aufnahmeprofil für die Falzdichtung ergänzt, so dass eine 50mm dicke Objektür (stumpf mit Leibungsfalz) beidseitig flächenbündig zur Zarge eingesetzt werden kann.

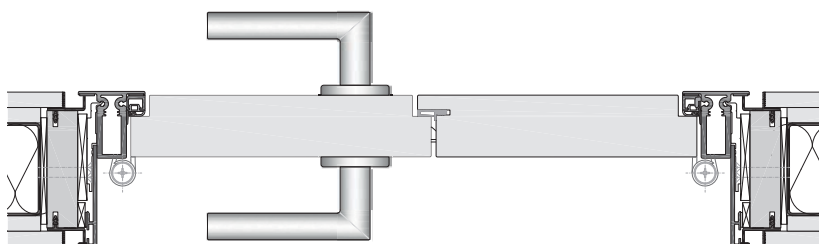
Im Bereich des Seitenteils, des Oberteils oder bei reinen Festverglasungen genügen Einscheibensicherheits- ESG oder Verbund-sicherheitsgläser VSG, die direkt mit dem Falzgrund des Basisprofils verklebt werden. Eine zusätzliche partielle Falzgrundverklebung mit 2K-Silikon sichert den Verbund, bevor ein dezentes Winkelprofil den Randbereich des Glases, sowie den Durchblick auf die Klebeebene kaschiert. Auf herkömmlich aufragende Glasleisten kann verzichtet werden.



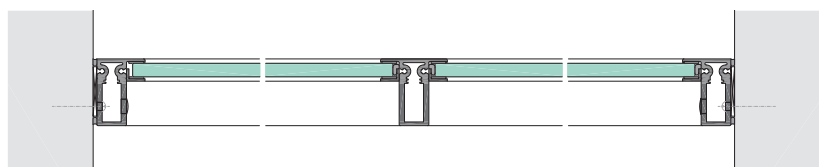
1-flg. Türblatt 50mm stumpf mit
Leibungsfalz in Blockzarge TLS39



1-flg. Türblatt mit Glasseite
in Blockzarge TLS39-A8 mit
partieller Leibungsverkleidung



2-flg. Türblatt in Blockzarge
TLS39-A15 mit Grundzarge
und umlaufender Schattennut



Festverglasung mit BLS51 und
Pfosten TLS51



Türelement mit
Kämpfer und
Oberlicht,
flächenbündig mit
Wandverkleidung



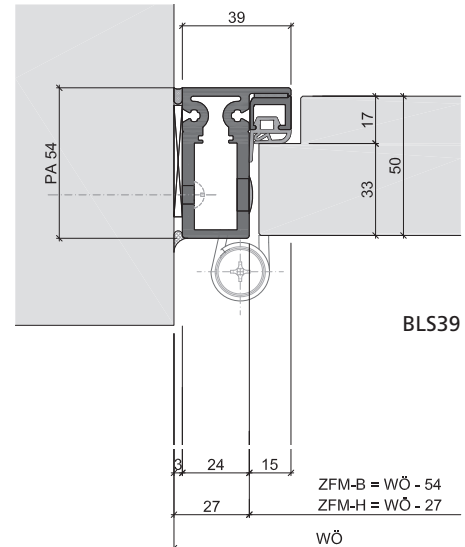
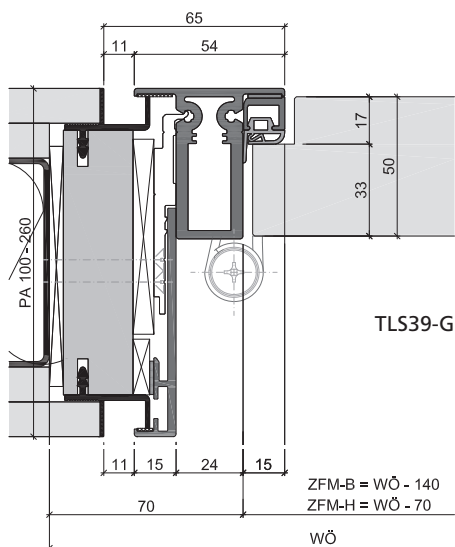
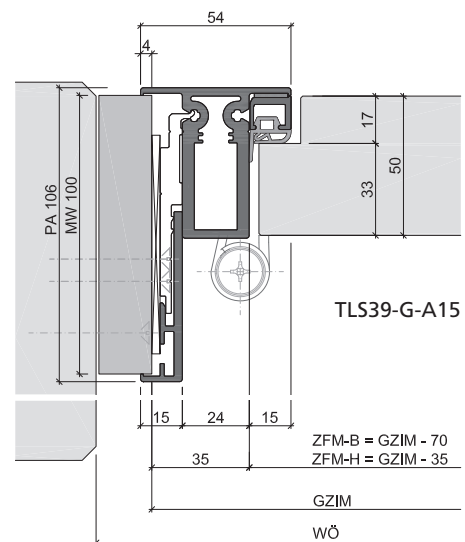
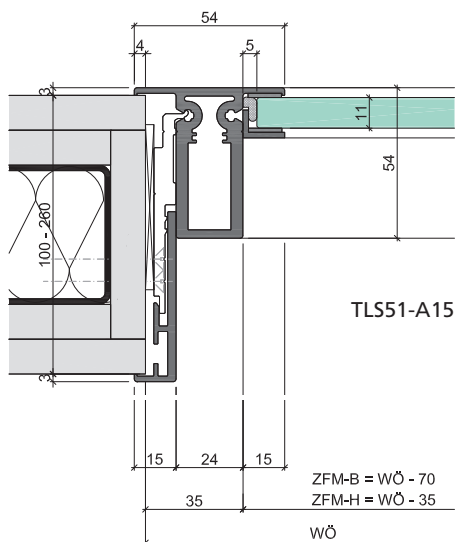
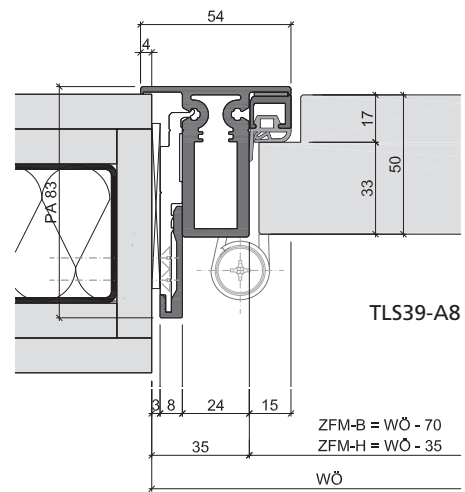
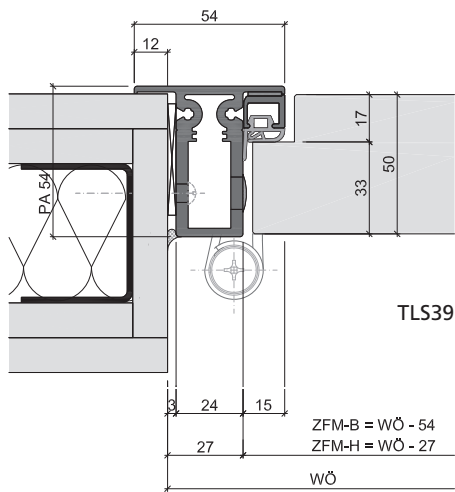
Aluminium-
Blockzarge TLS
mit Glasseitenteil
und Oberlicht



Nahezu flächen-
bündige Türen mit
Blockzarge TLS in
Leichtbauwänden

WANDANSCHLÜSSE

Konstruktionen im Detail



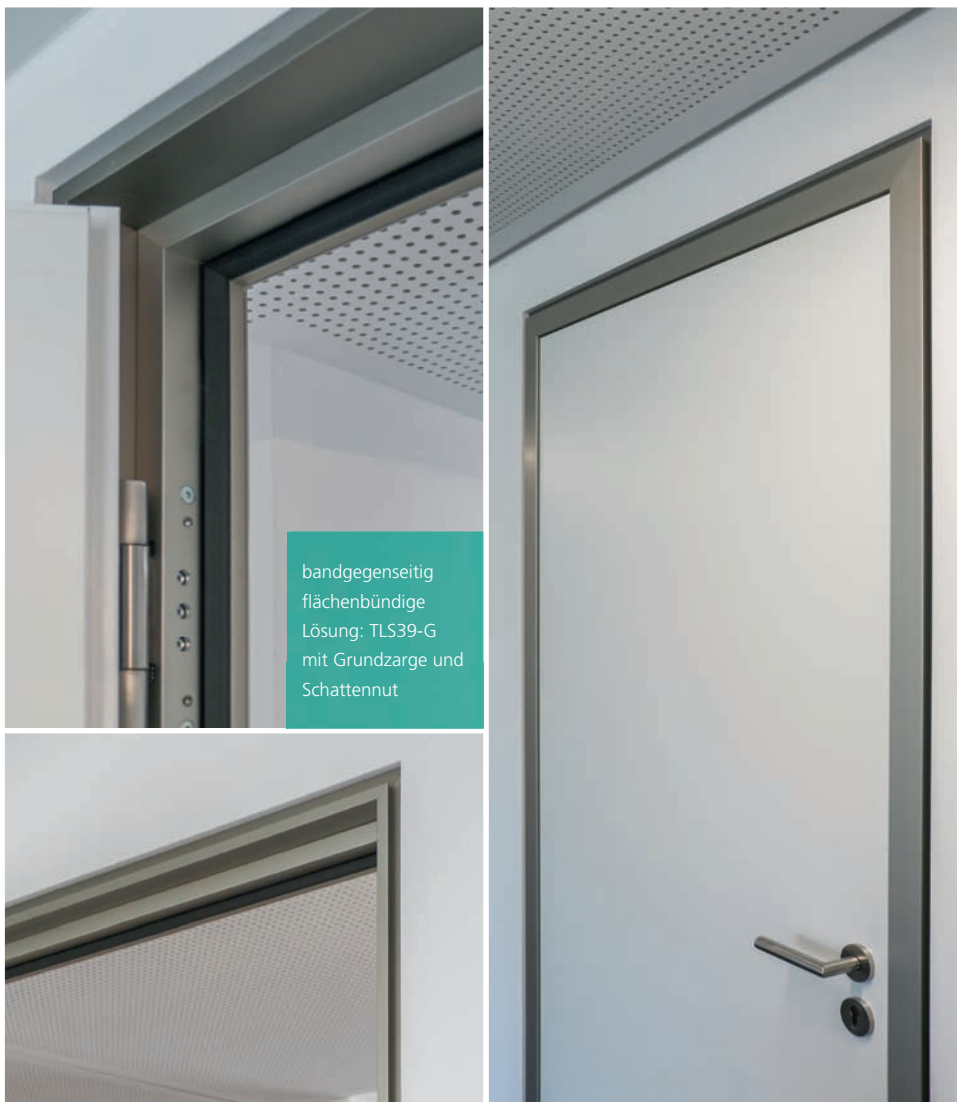


Auch die barrierefreie Raumspartür kann in die TLS Zarge eingesetzt werden, Ausführung mit Oberblende



Detailansicht:
bündig integriertes
Edelstahl-Schließ-
blech, Zarge TLS
mit
partieller Leibungs-
verkleidung





bandgegenseitig
flächenbündige
Lösung: TLS39-G
mit Grundzarge und
Schattennut

Der Eindruck der neuen Blockzarge TLS mit Grundzarge ist scheinbar schwebend - über einer umlaufenden Schattennut.

Die Grundzarge wird mit passenden Putz- bzw. Trockenbauabschlussprofilen vorab geliefert und wandbegleitend eingebaut. Nach Abschluss der Putz-, Maler- und Bodenbelagsarbeiten erfolgt die Montage der Aluminium-Blockzarge sowie des 50mm Türblattes - bandgegenseitig flächenbündig.

Neue Erscheinungsbilder für Türen in Büro-, Verwaltungs- und Bildungsbauten, Schulen, Banken und Sparkassen.

Küffner Aluzargen
GmbH & Co. OHG
Kutschenweg 12
D - 76287 Rheinstetten
fon +49 721 5169 - 0
fax +49 721 5169 - 40
info@kueffner.de
www.kueffner.de

- Aluminiumzargen
- Raumpartüren
- Fingerschutztüren
- Rahmentüren
- Glasverbundelemente
- Sockelprofile
- Aluminiumpaneele
- Mediensäulen und Kanäle

